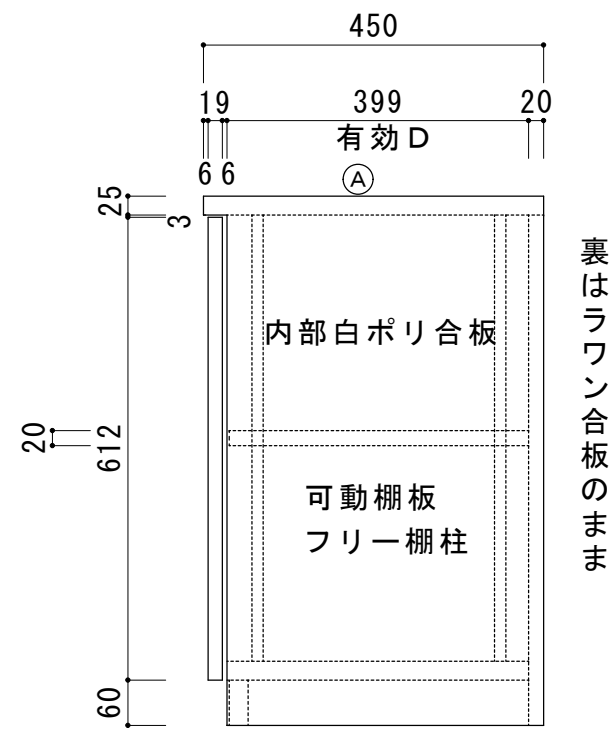
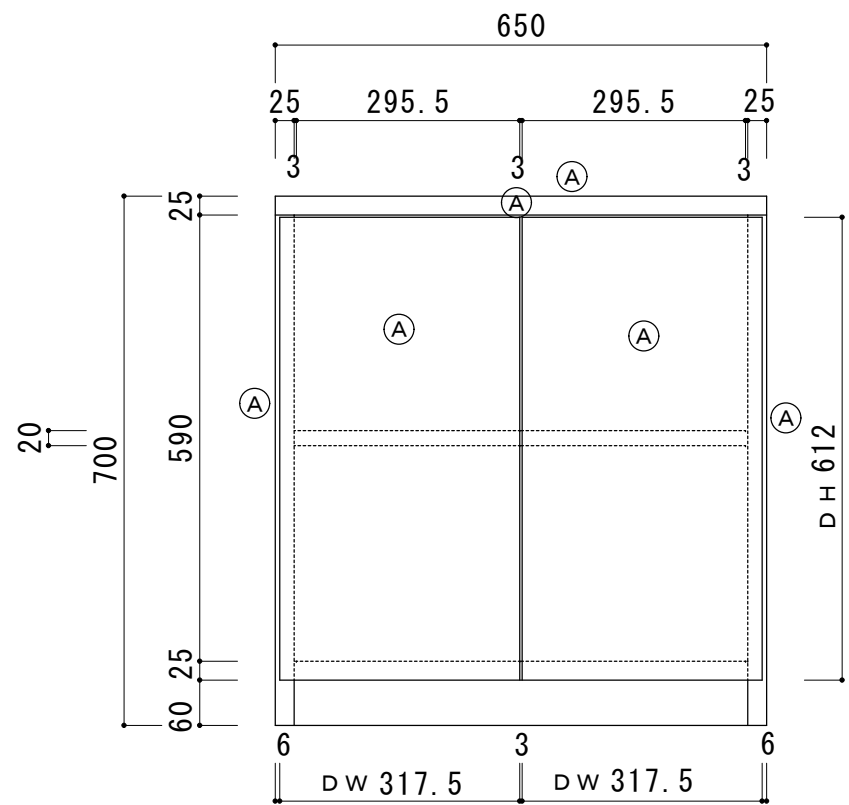
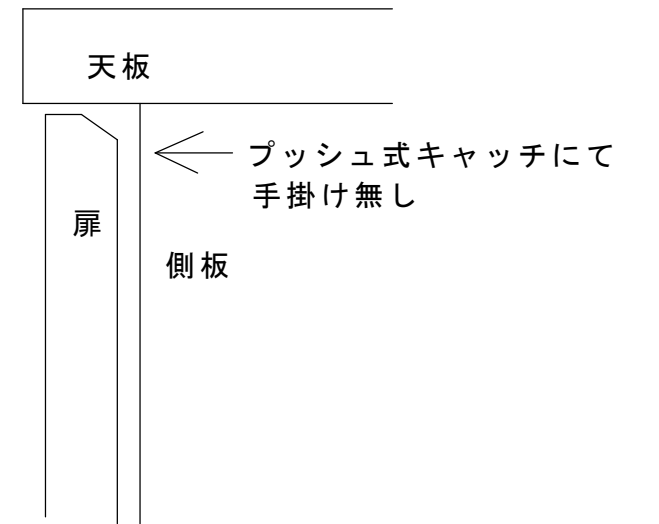


記号	アイカ	ポリ合板品番	メラミン品番	濃淡
A	アッシュ杵目	LP-2001	TJY-2001-K	濃
B	アッシュ杵目	LP-2000	TJY-2000-K	淡



裏はラワン合板のまま



岐阜市長良 W様邸 診療室 家具	① 収納棚	平成28年2月17日	(有)指利製造所 山田	縮尺	1/10
				縮尺	1/2